

1. Attach the Valves

After flushing lines, install the valve to the manifold with an adapter or nipple (adapter or nipple not required for Male Jar-Top valve). DO NOT OVERTIGHTEN. Do not use pipe joining compound. Use thread seal tape only. Note arrow for water flow direction. Valves have tapered fittings and therefore require seven to eight turns of thread seal tape to prevent leaking and to guard against the connections bottoming out. To prevent possible leaking, make sure that the manifold and pipe are properly aligned.

2. Attach Sprinkler Lines

Attach sprinkler lines to valve with an adapter (adapter or nipple not required for Male Jar-Top valve). RECOMMENDATION: Use Orbit's Pre-Assembled Manifold to make the valve easier to service or for future manifold modifications.

3. Run the Wire

With the power off, connect the valves to a an Orbit® timer (or any other timer that uses a UL-approved 24-volt Class 2 transformer as a power source). Use a multi-colored, multi-strand approved jacketed sprinkler wire. Be sure the wire has at least one more strand than the number of valves in the manifold. Run the wire to the valves (usually in the same trench as the sprinkler pipe). RECOMMENDATION: Use a piece of PVC pipe as a protective covering for sprinkler wire in areas of frequent digging.

4. Attach the Wire

Attach a colored wire to one valve wire on the solenoid and a common wire to the other wire on the solenoid. It doesn't matter which solenoid wire you use as the common. Attach the colored wires to the corresponding zone terminal in the timer and the common wire to the common connection in the timer. Use standard 20 gauge sprinkler wire for distances less than 800 feet (244 m). Use 18 gauge wire for distances over 800 feet (244 m). Use an Orbit grease cap and wire nut at each valve connection (See Figure 1). Also, waterproof any splices made along the sprinkler wire.

5. Close the Sprinkler Valves

Turn the manual bleed lever clockwise until closed. When the water is turned on, the valve will remain closed.

6. Test the System

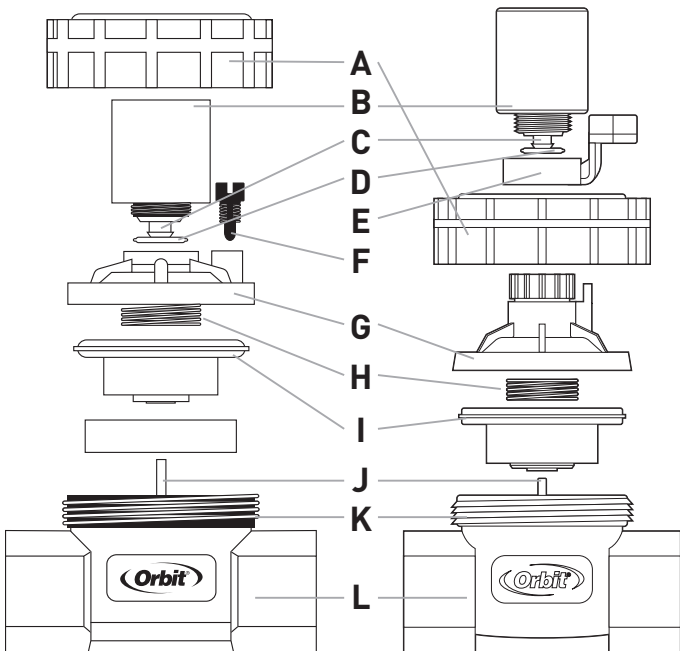
After all pipe and fittings have been installed, turn the water supply on and check for leaks with the valves closed.

7. Open the Valves

Turn the manual bleed lever/screw counterclockwise to manually open the valve. Then close the manual bleed lever/screw to shut the valve off. The system is now ready to be controlled electrically from the timer or manually by opening the manual lever/screw.

- Always check local codes before installing any sprinkler system.
- Arrow indicates direction of water flow.
- If static water pressure exceeds 80 psi (5.5 bars), a pressure regulator should be used.

Parts listing	Lista de partes	Liste des pièces
A. Ring	A. Anillo	A. Baque
B. Solenoid	B. Solenoide	B. Solénoïde
C. Solenoid Plunger	C. Pistón de solenoide	C. Tige du solénoïde
D. Solenoid O-Ring	D. Anillo en form a de O solenoide	D. Joint du solénoïde
E. Internal Bleed Lever	E. Palanca de purga	E. Levier de purge
F. Bleed Screw	F. Tornillos de purga	F. Vis de purge
G. Valve Lid Assembly	G. Ensamblaje de la cubierta de la válvula	G. Couvercle de la vanne
H. Spring	H. Muelle	H. Ressort
I. Diaphragm Assembly	I. Ensamblaje de diafragma	I. Membrane
J. S.S. Tube	J. S.S. Tubo	J. Tube en acier inox
K. Diaphragm Support Ring	K. Anillo de soporte de diafragma	K. Bague d'appui de la membrane
L. Valve Body	L. Cuerpo de válvula	L. Corps de vanne



1. Fije las válvulas

Después de haber limpiado con una descarga de agua los conductos, instale la válvula en el colector con un adaptador o acoplador (No se necesita un adaptador o boquilla para la válvula tipo Jar-Top (de tapa superior de rosca). NO LO APRIETE DEMASIADO. No utilice un compuesto para unir tubos. Utilice cinta adhesiva únicamente. Observe la flecha para ver la dirección del flujo del agua. Las válvulas disponen de accesorios cónicos y por tanto es necesario que se envuelvan siete u ocho veces con cinta adhesiva para impedir que haya fugas y evitar que las conexiones sufran ningún golpe. Para evitar posibles goteos, verifique que el distribuidor y el tubo estén adecuadamente alineados.

2. Fije los conductos del aspersor

Fije los conductos del aspersor a la válvula con un adaptador (No se necesita un adaptador o boquilla para la válvula tipo Jar-Top (de tapa superior de rosca). RECOMENDACIÓN: Utilice el colector de Orbit previamente montado para hacer que la válvula sea más fácil de reparar o por si más adelante es necesario realizar modificaciones en el colector.

3. Tienda el cable

Con el suministro eléctrico desconectado, conecte las válvulas a un programador Orbit® (u otro programador que utilice un transformador aprobado por UL (laboratorio de aseguradores) de 24 volt Clase 2 como fuente de alimentación eléctrica). Utilice un cable de aspersor de manguito de múltiples hebras y varios colores autorizado. Asegúrese que el cable tiene una hebra más que el número de válvulas que hay en el colector. Tienda el cable a las válvulas (por lo general en la misma regata en la que se encuentra la tubería del aspersor). RECOMENDACIÓN: Utilice un pedazo de tubería PVC como cubierta de protección para el cable del aspersor en zonas donde se cave a menudo.

4. Fije el cable

Fije un cable de color a un cable de válvula en el solenoide y un cable normal en el otro cable del solenoide. No importa que cable solenoide utilice como normal. Fije los cables de colores a la zona terminal correspondiente del programador y el cable normal a la conexión normal del programador. Utilice cable del aspersor estándar de espesor 20 para distancias de menos de 800 feet (244 m). Utilice cable de calibre 18 para distancias de 244 metros. Utilice una capsula de grasa y una tuerca para cables Orbit en cada conexión de válvula (Ver ilustración 1). Impermeabilice los empalmes que se hayan hecho a lo largo del cable del aspersor.

5. Cierre las válvulas del aspersor

Gire la palanca de purga manual en el sentido de las agujas del reloj hasta cerrarla. Cuando fluya el agua, la válvula permanecerá cerrada.

6. Compruebe el sistema

Después de que se hayan instalado la tubería y los accesorios, abra el suministro de agua y compruebe que no haya fugas con las válvulas cerradas.

7. Abra las válvulas

Gire la palanca/el tornillo de purga manual en sentido contrario a las agujas del reloj para abrir la válvula manualmente. Luego cierre la palanca/el tornillo de purga manual para cerrar la válvula. Ahora el sistema está listo para ser controlado eléctricamente desde el programador o manualmente si se abre el palanca/el tornillo de purga manual.

- Compruebe siempre los códigos locales antes de instalar un sistema de riego por aspersión.
- La flecha indica la dirección del flujo del agua.
- Si la presión del agua en reposo es superior a 80 psi (5.5 bars), debe utilizarse un regulador de presión.

Figure 1

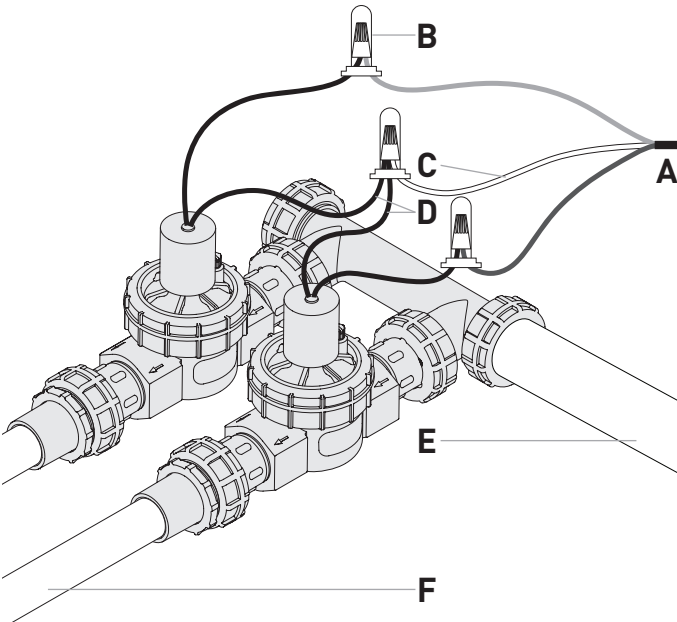
A. To Timer
B. Grease Cap
C. Common Wire Out To Timer
D. Valve Common Wires
E. Main Sprinkler Water Line
F. To Sprinkler Heads

Ilustración 1

A. Al programador
B. Capuchon que va al programador
C. Cable Común
D. Cables comunes de válvula
E. Conducción de agua del aspersor principal
F. A los cabezales del aspersor

Figure 1

A. Vers le programmateur
B. Capuchon de graisse
C. Fil neutre de sortie vers le programmateur
D. Fils neutres de la vanne
E. Conduite d'alimentation d'eau de l'arroseur principal
F. Vers les têtes d'arroseur



1. Fixer les vannes

Après avoir rincé les conduites, installez la vanne sur le collecteur avec un adaptateur ou un mamelon (Un adaptateur ou un raccord ne sont pas nécessaires pour la valve mâle du couvercle de bocal). NE SERREZ PAS EXCESSIVEMENT. N'utilisez pas de pâte à joints. N'utilisez que du ruban pour joints filetés. Notez l'orientation de la flèche; elle indique le sens d'écoulement de l'eau. Les vannes ont des raccords coniques; appliquez-y sept à huit tours de ruban pour joints filetés pour les étanchéiser et empêcher les connexions de buter en fin de course. Pour éviter des fuites possibles, s'assurer que le collecteur et le tuyau sont alignés correctement.

2. Raccordement des conduites d'arroseur

Raccordez les conduites d'arroseur à la vanne avec un adaptateur (Un adaptateur ou un raccord ne sont pas nécessaires pour la valve mâle du couvercle de bocal). RECOMMANDATION: Utilisez un collecteur préassemblé Orbit, pour faciliter l'entretien de la vanne ou pouvoir modifier ultérieurement le collecteur.

3. Traction du fil

Après avoir coupé l'alimentation électrique, connectez les vannes à un programmateur Orbit® (ou à tout autre programmateur alimenté par un transformateur 24 V catégorie 2 agréé UL). Utilisez un fil à arroseur multicolore, à plusieurs torons, gainé et agréé. Assurez-vous que le fil comporte au moins un toron de plus que le nombre de vannes du collecteur. Tirez le fil jusqu'aux vannes (généralement dans la même tranchée que la tuyauterie d'arroseur). RECOMMANDATION: Utilisez du tuyau en PCV pour protéger le fil à arroseur dans les zones où l'on creuse fréquemment.

4. Raccordement du fil

Raccordez un fil coloré à une extrémité du solénoïde de la vanne et un conducteur neutre à l'autre extrémité du solénoïde. On peut utiliser n'importe quel fil du solénoïde comme conducteur neutre. Raccordez les fils colorés à la borne de zone correspondante du programmateur, et le conducteur neutre, à la borne neutre du programmateur. Utilisez du fil à arroseur standard de calibre 20 pour les distances inférieures à 800 pieds (244 m). Utilisez du fil de calibre 18 pour les distances supérieures à 800 pieds. Utilisez un capuchon de graisse Orbit et une connexion à chaque connexion de la vanne (Voir Figure 1). De plus, étanchéisez toute jonction réalisée sur le fil à arroseur.

5. Fermeture des vannes d'arrosage

Tournez le levier manuel de purge dans le sens des aiguilles d'une montre jusqu'à ce qu'il soit fermé. Lorsqu'on rétablit l'alimentation d'eau, la vanne reste fermée.

6. Mise à l'essai de l'installation

Après avoir posé tous les tuyaux et tous les raccords, rétablissez l'alimentation d'eau et décelez toute fuite lors de la fermeture des vannes.

7. Ouvrir les vannes

Tournez le levier/vis manuel de purge en sens inverse des aiguilles d'une montre pour ouvrir manuellement la valve. Ensuite fermez le levier/vis manuel de purge pour fermer la valve. Le circuit est à présent prêt à être commandé électriquement à partir du programmateur ou manuellement en desserrant la levier/vis de purge manuelle.

- Consultez toujours les codes locaux avant d'installer un arroseur.
- La flèche indique le sens d'écoulement de l'eau.
- Si la pression d'eau statique dépasse, l'utilisation d'un régulateur de pression est recommandée.

Electrical requirements are 18 Volts AC minimum at the solenoid.

Inrush volt-amps	@ 24 VAC = 8.5 VA
Inrush current	@ 24 VAC = 0.35 AMPS
Holding volt-amps	@ 24 VAC = 5.5 VA
Holding current	@ 24 VAC = 0.23 AMPS

Se requiere un voltaje de 18 Volts CA como mínimo en el solenoide.

Volt-amps de entrada	@24 VAC - 8,5 VA
Corriente de entrada	@24 VAC - 0,35 AMPS
Volt-amps de retención	@24 VAC - 5,5 VA
Corriente de retención	@24 VAC - 0,23 AMPS

Caractéristiques électriques minimales: 18 V c.a. au solénoïde.

Puissance d'appel	@24 V c.a. - 8,5 VA
Courant d'appel	@24 V c.a. - 0,35 A
Puissance de maintien	@24 V c.a. - 5,5 VA
Courant de maintien	@24 V c.a. - 0,23 A

Jar Top Automatic In-line Valve

Instructions for operation

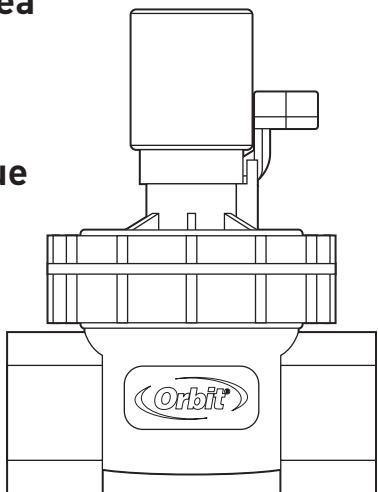


Válvula de control automática en línea Jar Top

Instrucciones para el funcionamiento

Vanne automatique en ligne Jar Top

Mode d'emploi



PN 57470-30 r1

For questions call 1-800-488-6156 or visit www.orbitonline.com

Orbit® Irrigation Products, Inc.
845 North Overland Rd.
North Salt Lake, Utah 84054 USA

Orbit® Limited 6 Year Warranty

Orbit® Irrigation Products, Inc. warrants to its customers that its ORBIT® products will be free from defects in materials and workmanship for a period of six years from the date of purchase. We will replace, free of charge, the defective part or parts found to be defective under normal use and service for a period of up to six years after purchase: proof of purchase is required. We reserve the right to inspect the defective part prior to replacement. Orbit® Irrigation Products, Inc. will not be responsible for consequential or incidental cost or damage caused by the product failure. Orbit® Irrigation Products, Inc. liability under this warranty is limited solely to the replacement or repair of defective parts.

Garantie Limitée de Six Ans de Orbit®

Orbit® Irrigation Products, Inc. garantit à ses clients, et ce pendant une période de six ans à partir de la date d'achat, que ses produits Orbit® ne comportent aucun défaut de matériel ou de malfaçon. La société s'engage à remplacer, sans frais, toute pièce trouvée défectueuse dans des conditions normales d'utilisation, au cours des six ans suivant l'achat (preuve d'achat requise). La société se réserve le droit d'inspecter la pièce défectueuse avant de la remplacer. Orbit® Irrigation Products, Inc. ne sera en aucun cas tenue responsable des dommages directs ou fortuits causés par une défaillance du produit. En vertu de la présente garantie, la responsabilité d'Orbit® Irrigation Products, Inc. se limite exclusivement au remplacement ou à la réparation des pièces défectueuses.

6 años de garantía limitada Orbit®

Orbit® Irrigation Products, Inc. garantiza a sus clientes que sus productos ORBIT® estarán libres de desperfectos en material y mano de obra por un período de seis años a partir de la fecha de compra. La compañía reemplazará, sin cargo alguno, la parte o las partes que se compruebe que se hayan deteriorado con un uso normal, por un período de seis años a partir del momento de efectuada la compra. Orbit® Irrigation Products, Inc. se reserva el derecho de inspeccionar la parte defectuosa antes de reemplazarla. La compañía no se hace responsable de ningún costo por daños causados por el desperfecto del producto. La responsabilidad de Orbit® Irrigation Products, Inc. dentro del marco de esta garantía se limita solo al cambio o reparación de las partes defectuosas.

English

WINTERIZATION INSTRUCTIONS

If you live in a freezing climate, it is recommended that you winterize your sprinkler system to avoid potential freeze damage to your valves, sprinkler lines and heads. To properly winterize your system, it is recommended that you use one or more of the following methods: Automatic Drains, Manual Drains, Blow-out with compressed air.

AUTO DRAINS

Do not install auto-drains on the sprinkler mainline.

Auto-drains will not remove all of the water captured in the valves. Loosen bleed screw or solenoid on automatic valve(s) or blow-out with compressed air to winterize valves.

Auto drains should be installed on the downstream (outlet) side of the valve, NOT on the mainline. Automatic drains close when water pressure is applied (when your water is on) and open when the water is off, thus allowing the water in the line to drain. They should be installed at the low point(s) of each zone in order to drain any sitting water in the lines. In most cases, two auto drains per zone is sufficient. You may have zones that require more, or less, then two.

MANUAL DRAIN VALVES

Manual drain valves should be installed at the lowest point of the sprinkler mainline, as close to your main shut-off as possible. Multiple manual drains should be used if there are various low points in your system. Valves that may be used as manual drains include: Gate Valves, Ball Valves, or Stop and Waste Valves.

Manually draining your system will not remove all of the water captured in the valves. Loosen bleed screw or solenoid on automatic valve(s) or blow-out with compressed air to winterize valves.

You should allow for easy access to the manual drains in your system. Cover with a 6” or 10” round valve box and fill base with gravel for drainage. Mark the location of all manual drains installed in the system for future reference.

BLOW-OUT WITH COMPRESSED AIR

Use caution when blowing out the system. Excessive pressure can damage system components or cause physical injury. Air pressure must not exceed 50 pounds per square inch (psi).

Caution! Wear proper eye protection!

Using compressed air, water can be forced out of all of the irrigation system components. You will need a compressor capable of providing 10 to 25 cubic feet per minute (CFM) of air volume. *Air pressure must not exceed 50 pounds per square inch (psi).* Air volume should be high and air pressure low; this combination will prevent damage that may occur during winterization. DO NOT try to use a high pressure, low volume compressor. Use a pressure regulating valve to avoid over-pressurization of your system. It is recommended you hire a contractor to perform this procedure if you do not have a compressor that meets these specifications.

Blow-out procedure:

Never run compressed air through your system without opening at least one sprinkler control valve as air generates higher stresses than water.

- Close mainline sprinkler shutoff valve.
- Relieve mainline pressure by manually opening one of your zone valves.
- Attach the compressor hose to the blow out adapter.
- Set the pressure regulator on the compressor to 50 psi.
- Turn on the zone valve you wish to blow-out. This can be done with the timer (see your timer instructions for manual operation), or by manually operating the valve with the solenoid, bleed screw or manual lever. **Note: Only operate one zone at a time.**
- Turn on your compressor and slowly increase the pressure until your heads pop-up. Water has been properly purged from system when a fine mist (or air only) comes out of the heads. **Do not run compressed air through a zone for more than 2 minutes.**
- Perform this operation for all zones in your irrigation system.
- Repeat and run a second cycle of air through each zone to ensure that all water has been evacuated.

TROUBLE SHOOTING

* It is rare that your Orbit® Low Voltage Electric Valve will not operate as it should. If you do have any problems, try the following solutions:

Problem - The valve will not open electrically

First, run the valve manually by opening the manual bleed lever/screw (turn counter-clockwise). Close the manual bleed lever/screw when manual test is complete.

Check if...	Solution...
1. The valve is installed incorrectly	Make sure that the arrows are in the direction of water flow.
2. Wiring is incorrect	Check wiring at the valve and at the timer with the instructions Check to see that timer is working properly.
3. There is debris in the port hole	Turn off water. Remove the solenoid. Push a wire or large paper clip down through the round port hole working it up and down to free any debris. Be sure the plunger and O-ring are in place when reassembling
4. Defective solenoid	Turn off water. Unscrew the solenoid and replace with one from a working valve. If the valve works, replace the solenoid. Be sure the plunger and O-ring are in place when reassembling.
5. Solenoid plunger is stuck	Turn off water. Remove the solenoid and clean out sand and debris. Be sure the plunger and O-ring are in place when reassembling.

Problem: The valve will not close

Check if...	Solution...
1. The valve is installed incorrectly	Make sure that the arrows are in the direction of water flow.
2. Solenoid plunger is stuck	Turn off water. Remove the solenoid and clean out sand and debris. Be sure the plunger and O-ring are in place when reassembling.
3. Debris is between washer and the valve seat	Turn off water. Remove valve lid and diaphragm assembly and clean the interior of the valve.
4. Diaphragm has ruptured	Turn off water. Remove the lid and inspect the diaphragm for tears. Replace the diaphragm assembly if torn.
Problem: External valve leaks	
Check if...	Solution...
1. PVC fittings going into valve installed incorrectly	Use thread seal tape generously on threads and tighten firmly. Do not over tighten.
2. Pressure is too high	Install a pressure regulator upstream of the valve and set at about 80 psi (5.5 bars)
3. Leaking below solenoid	Turn off water. Tighten solenoid.

Español

INSTRUCCIONES DE PREPARACIÓN PARA EL INVIERNO

Si vive en un clima muy frío, se recomienda que prepare el sistema de riego para el invierno a fin de evitar daños potenciales debido al congelamiento de las válvulas, las tuberías y los cabezales del regador. Para preparar correctamente el sistema, se recomienda el uso de uno o más de los siguientes métodos: Desagüe automático, desagüe manual, purga con aire comprimido.

DESAGÜE AUTOMÁTICO

No instale el desagüe automático en la tubería principal del regador.

El desagüe automático no eliminará toda el agua capturada en las válvulas. Suelte el tornillo de purga o el solenoide de las válvulas automáticas o purgue con aire comprimido para preparar las válvulas para el invierno.

El desagüe automático debe instalarse en el lado de aguas abajo [salida] de la válvula, NO en la tubería principal. El desagüe automático se cierra cuando se aplica presión de agua (cuando el agua fluye) y se abre cuando el agua se detiene, lo que permite que el agua en la tubería se drene. Se deben instalar en los puntos más bajos de cada zona para poder drenar el agua estancada en las tuberías. En la mayoría de los casos, dos desagües automáticos por zona son suficientes. Es posible que haya zonas que requieran más, o menos, de dos.

VÁLVULAS DE DESAGÜE MANUAL

Las válvulas de desagüe manual se deben instalar en el punto más bajo de la tubería principal del regador, lo más cerca posible al cierre principal. El desagüe manual múltiple se debe utilizar si hay varios puntos bajos en el sistema. Las válvulas que se pueden utilizar como desagüe manual incluyen: Válvulas de compuerta, válvula de bola o válvulas de cierre y de desagüe.

Drenar manualmente el sistema no eliminará toda el agua atrapada en las válvulas. Suelte el tornillo de purga o el solenoide de las válvulas automáticas o purgue con aire comprimido para preparar las válvulas para el invierno.

Debe permitir un fácil acceso a los desagües manuales en el sistema. Cubra con una caja de válvulas redondas de 15,24 cm o 25,4 cm y llene la base con gravilla para el desagüe. Marque la ubicación de todos los desagües manuales instalados en el sistema para referencia futura.

PURGUE CON AIRE COMPRIMIDO

Tenga cuidado al purgar el sistema. La presión excesiva puede dañar los componentes del sistema o causar daño físico. La presión del aire no debe exceder las 50 libras por pulgada cuadrada (psi, por sus siglas en inglés).

¡Precaución! Use lentes de protección adecuados.

Al usar aire comprimido, el agua puede ser forzada a salir de todos los componentes del sistema de riego. Necesitará un compresor capaz de proporcionar de 0,28 m3/min. a 0,71 m3/min. de volumen de aire. *La presión del aire no debe exceder las 50 libras por pulgada cuadrada (psi, por sus siglas en inglés).* El volumen de aire debe ser alto y la presión de aire baja; esta combinación evitará daños durante el invierno. NO intente usar un compresor de presión alta y volumen bajo. Utilice una válvula reguladora de presión para evitar la sobrepresurización del sistema. Se recomienda contratar a un contratista para que realice este proceso si usted no tiene un compresor que cumpla con estas especificaciones.

Procedimiento de purga:

Nunca haga pasar aire comprimido a través del sistema sin abrir al menos una válvula de control para regadores, debido a que el aire genera mayor presión que el agua.

- Cierre la válvula de cierre de la tubería principal del regador.
- Abra manualmente una de las válvulas de la zona para liberar la presión de la tubería principal.
- Fije la manguera del compresor al adaptador de purga.
- Fije el regulador de presión en el compresor a 50 psi.
- Encienda la válvula de la zona donde desea purgar. Esto se puede realizar con el temporizador (consulte las instrucciones del temporizador para operación manual), o al operar manualmente la válvula con el solenoide, el tornillo de purga o la palanca manual. **Nota: Sólo funcionan en una zona a la vez.**
- Encienda el compresor y lentamente aumente la presión hasta que los cabezales sobresalgan. El agua ha sido purgada de forma correcta del sistema cuando un rocío fino (o sólo aire) sale de los cabezales. **No haga pasar aire comprimido a través de una zona por más de 2 minutos.**
- Realice esta operación en todas las zonas de su sistema de riego.

- Repita y haga pasar un segundo ciclo de aire en cada zona para asegurarse de que toda el agua ha sido evacuada.à des fins d’entretien ou lors du dépannage des vannes devrait s’effectuer en fermant la pression d’alimentation du côté de la vanne servant à l’entrée d’eau.

SOLUCIÓN DE PROBLEMAS

* Es poco frecuente que la válvula de bajo voltaje eléctrico Orbit® no funcione correctamente. Si tiene problemas, intente una de las siguientes soluciones.

Problema: La válvula no se abre automáticamente

Primero, ponga en marcha la válvula manualmente abriendo la palanca/el tornillo de purga manual. [girando en sentido contrario a las agujas del reloj]. Cierre la palanca/ el tornillo de purga manual cuando se haya completado el test manual.

Compruebe si...	Solución...
1. La válvula no está instalada correctamente	Asegúrese que las flechas se encuentran en la dirección del flujo de agua.
2. El cableado no es correcto	Compruebe el cableado de la válvula y del programador con las instrucciones. Compruebe que el programador funciona correctamente.
3. Hay residuos en la abertura de entra da y salida de la válvula	Cierre el agua. Retire el solenoide. Con un alambre o un clip extraiga moviendo de arriba abajo los residuos que se encuentran alrededor de la abertura de entrada y salida de la válvula. Asegúrese que el pistón y el anillo en forma de O están en su sitio cuando vuelva a colocar las piezas.
4. Solenoide defectuoso	Cierre el agua. Destornille el solenoide y sustitúyalo por uno de la válvula de maniobra. Si la válvula funciona, sustituya el solenoide. Asegúrese que el pistón y el anillo en forma de O están en su sitio cuando vuelva a colocar las piezas.
5. El pistón de solenoide está atascado	Cierre el agua. Retire el solenoide y limpie la arena y los residuos. Asegúrese que el pistón y el anillo en forma de O están en su sitio cuando vuelva a colocar las piezas.

Problema: La válvula no se cierra

Compruebe si...	Solución...
1. La válvula no está instalada correctamente	Asegúrese que las flechas se encuentran en la dirección del flujo de agua.
2. El pistón solenoide está atascado	Desconecte el agua. Retire el solenoide y limpie la arena y los residuos. Asegúrese que el pistón y el anillo en forma de O están en su sitio cuando vuelva a colocar las piezas.
3. Hay piedras o residuos entre la arandela y el asiento de válvula	Desconecte el agua. Retire la cubierta de la válvula y el ensamblaje de diafragma y limpie el interior de la válvula.
4. Se ha roto el diafragma	Cierre el agua. Retire la cubierta e inspeccione el diafragma en busca de desgarros. Retire el ensamblaje del diafragma si se encuentra rasgado.

Problema: Fugas en las válvulas externas

Compruebe si...	Solución...
1. Los accesorios PVC que van a la válvula no están instalados correctamente	Utilice una cinta adhesiva para sujetar firmemente las roscas. No las sujete demasiado fuerte.
2. La presión es demasiado alta	Instale un regulador de presión contracorriente de la válvula y establezca una presión de 80 psi (5.5 bars).
3. Hay una pérdida debajo del solenoide.	Cierre el agua. Apriete firmemente el solenoide.

Français

INSTRUCTIONS D'HIVÉRISATION

Si vous habitez dans un climat à gel, il est recommandé d’hivériser votre système d’arrosage pour éviter les dommages potentiels que le gel pourrait causer aux vannes, aux tuyaux et aux arroseurs. Pour hivériser convenablement votre système, il est recommandé d’utiliser une ou plusieurs des méthodes suivantes : vannes de drainage automatique, vannes de drainage manuel, purge avec de l’air comprimé.

VANNES DE DRAINAGE AUTOMATIQUE

N’installez pas de vannes de drainage automatique sur la conduite principale d’arrosage.

Les vannes de drainage automatique n’élimineront pas toute l’eau prise dans les vannes. Desserrez la vis de purge ou le solénoïde sur la ou les vannes de drainage automatique ou purgez avec de l’air comprimé pour hivériser les vannes.

Les vannes de drainage automatique devraient être installées du côté en aval (sortie) de la vanne, NON sur la conduite principale. Les vannes de drainage automatique se ferment lorsqu’une pression d’eau est appliquée (lorsque l’eau est ouverte) et s’ouvrent lorsque l’eau est fermée, permettant ainsi à l’eau des tuyaux de s’éliminer. Elles devraient être installées au(x) point(s) le(s) plus bas de chaque zone pour permettre à l’eau accumulée dans les tuyaux de s’éliminer. Dans la plupart des cas, deux vannes de drainage automatique par zone sont suffisantes. Il peut y avoir des zones qui en requièrent plus, ou moins que deux.

VANNES DE DRAINAGE MANUEL

Les vannes de drainage manuel devraient être installées au point le plus bas de la conduite principale d’arrosage, aussi près de l’arrêt principal que possible. Plusieurs vannes de drainage manuel devraient être utilisées s’il y a divers points bas dans votre système. Les vannes qui peuvent être utilisées comme drainage manuel incluent : robinet-vannes, vannes à bille ou vannes d’arrêt et vidange.

Le drainage manuel de votre système n’éliminera pas toute l’eau prise dans les vannes. Desserrez la vis de purge ou le solénoïde sur la ou les vannes de drainage automatique ou purgez avec de l’air comprimé pour hivériser les vannes.

Permettez un accès facile aux vannes de drainage manuel de votre système. Recouvrez d’une boîte ronde de vannes de 6 po ou 10 po et remplissez la base de gravelle pour permettre le drainage. Marquez les emplacements de toutes les vannes de drainage manuel installées dans le système pour référence ultérieure.

PURGE AVEC DE L'AIR COMPRIMÉ

Soyez prudent en purgeant le système. Une pression excessive peut endommager les composantes du système ou causer des blessures. La pression de l’air ne doit pas dépasser 50 psi.

Mise en garde! Portez une protection oculaire appropriée!

En utilisant de l’air comprimé, l’eau peut être forcée hors de toutes les composantes du système d’irrigation. Vous aurez besoin d’un compresseur pouvant fournir de 10 à 25 pieds cubes par minute (CFM) de volume d’air. La pression de l’air ne doit pas dépasser 50 psi. Le volume d’air devrait être élevé et la pression de l’air basse; cette combinaison empêchera les dommages causés pendant l’hivérisation. N’essayez PAS d’utiliser un compresseur à haute pression, faible volume. Utilisez une vanne régulant la pression pour éviter la surpressurisation de votre système. Il est recommandé d’embaucher un entrepreneur pour effectuer cette procédure si vous n’avez pas de compresseur qui correspond à ces spécifications.

Procédure de purge :

Ne faites jamais circuler d’air comprimé dans votre système sans ouvrir au moins une vanne de contrôle d’arroseur puisque l’air génère un stress plus élevé que l’eau.

- Fermez la vanne d’arrêt de la conduite principale d’arrosage.
- Éliminez la pression de la conduite principale en ouvrant manuellement une de vos vannes de zone.
- Fixez le tuyau du compresseur à l’adaptateur de purge.
- Réglez le régulateur de pression sur le compresseur à 50 psi.
- Ouvrez la vanne de zone que vous désirez purger. Ceci peut être effectué avec la minuterie (consultez les instructions de votre minuterie pour le fonctionnement manuel) ou en faisant fonctionner la valve manuellement à l’aide du solénoïde, de la vis de purge ou du levier manuel. **Remarque : Faites fonctionner une zone à la fois.**
- Ouvrez votre compresseur et augmentez lentement la pression jusqu’à ce que vos arroseurs sortent. L’eau a été convenablement purgée de votre système lorsqu’une fine bruine [ou de l’air seulement] sort de vos arroseurs. **Ne faites pas circuler d’air comprimé dans une zone durant plus de 2 minutes.**
- Effectuez cette opération pour toutes les zones de votre système d’irrigation.
- Répétez et faites circuler un second cycle d’air dans chaque zone pour vous assurer que toute l’eau a bien été éliminée.

DÉPANNAGE

* Il est rare qu’une électrovanne basse tension Orbit® fonctionne mal.

En cas de problème, essayez les solutions suivantes.

Problème: La vanne ne s’ouvre pas électriquement.

D’abord, manœuvrez la valve manuellement en ouvrant le levier/vis manuel de purge. [tournez la levier/vis de purge manuelle dans le sens contraire des aiguilles]. Fermez le levier/vis manuel de purge quand le test manuel est terminé.

Vérifiez si...	Solution...
1. La vanne est correctement posée	Assurez-vous que les flèches indiquent le sens d’écoulement de l’eau.
2. Le câblage est satisfaisant	Vérifiez-le au niveau de la vanne et du programmateur pour vous assurer qu’il est conforme aux instructions. Assurez-vous que le programmateur fonctionne correctement.
3. Il y a des débris dans l’orifice circulaire	Coupez l’eau. Retirez le solénoïde. Introduisez un fil ou un grand trombone par l’orifice circulaire et, d’un mouvement de va et vient, enlevez tous les débris. Assurez-vous que le plongeur et le joint torique sont à leur place lors du remontage.
4. Le solénoïde est défectueux	Coupez l’eau. Dévissez le solénoïde et remplacez-le par celui d’une vanne en bon état. Si la vanne fonctionne, remplacez le solénoïde. Assurez-vous que le plongeur et le joint torique sont à leur place lors du remontage.
5. Le plongeur du solénoïde est bloqué	Coupez l’eau. Retirez le solénoïde et enlevez sable et débris. Assurez-vous que le plongeur et le joint torique sont à leur place lors du remontage.

Problème: La vanne ne se ferme pas

Vérifiez si...	Solution...
1. La vanne est correctement posée	Assurez-vous que les flèches indiquent le sens d’écoulement de l’eau.
2. Le plongeur du solénoïde est bloqué	Coupez l’eau. Retirez le solénoïde et enlevez sable et débris. Assurez-vous que le plongeur et le joint torique sont à leur place lors du remontage.
3. Une pierre ou des débris sont pris entre la rondelle et le siège de la vanne	Coupez l’eau. Retirez le couvercle de la vanne et la membrane, et nettoyez l’intérieur de la vanne.
4. La membrane s’est déchirée	Coupez l’eau. Retirez le couvercle et décelez toute déchirure de membrane. Remplacez la membrane en cas de déchirure.

Problème: Fuites à l’extérieur de la vanne

Vérifiez si...	Solution...
1. Les raccords en PCV qui entrent dans la vanne sont correctement posés	Posez une bonne quantité de ruban pour joints filetés sur les filets et serrez fermement. Ne serrez pas excessivement.
2. La pression est excessive	Installez un régulateur de pression en amont de la vanne et réglez-le à environ.
3. Fuites sous le solénoïde	Coupez l’eau. Serrez le solénoïde.